

# COMUNE DI DOVERA

Provincia di Cremona

P.zza XXV Aprile - 26010 Dovera (CR)  
tel. 0373 978282 fax 0373978242 - Codice Fiscale e Partita IVA: 00330920190  
Posta e-mail certificata: dovera@postemalcertificata.it

**STRADA DOVERA - CRESPIATICA**  
**OPERE DI MESSA IN SICUREZZA ARGINI SPONDALI**  
**CON RETTIFICA E RIPRISTINO CARREGGIATA**  
**STRADALE E CREAZIONE DI PERCORSO CICLABILE**

**PROGETTO DEFINITIVO - ESECUTIVO**

TAV. **6** OGGETTO:  
PLANIMETRIA GENERALE PERCORSO CICLABILE E  
ALLARGAMENTO SEDE STRADALE  
TRATTO E-F-G  
PARTICOLARI COSTRUTTIVI

DATA  
NOVEMBRE 2022

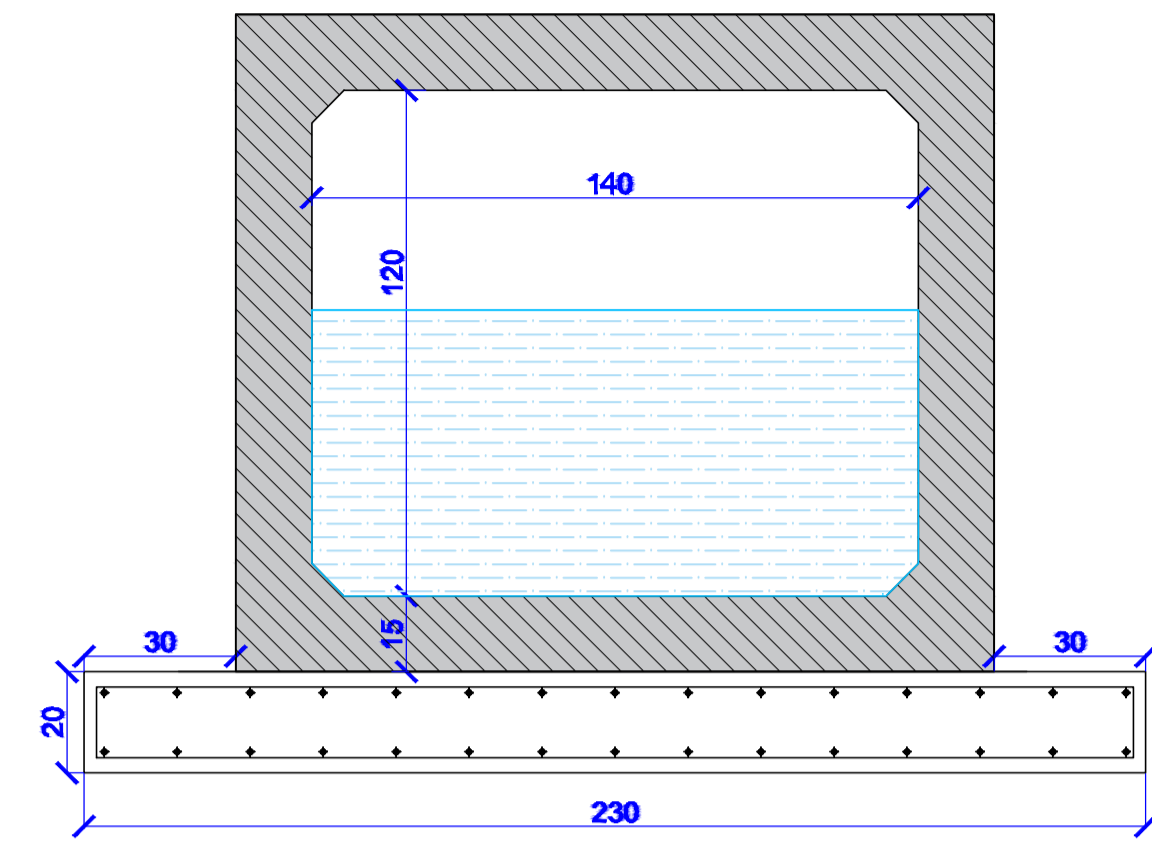
SCALA  
1:200

PROGETTISTA

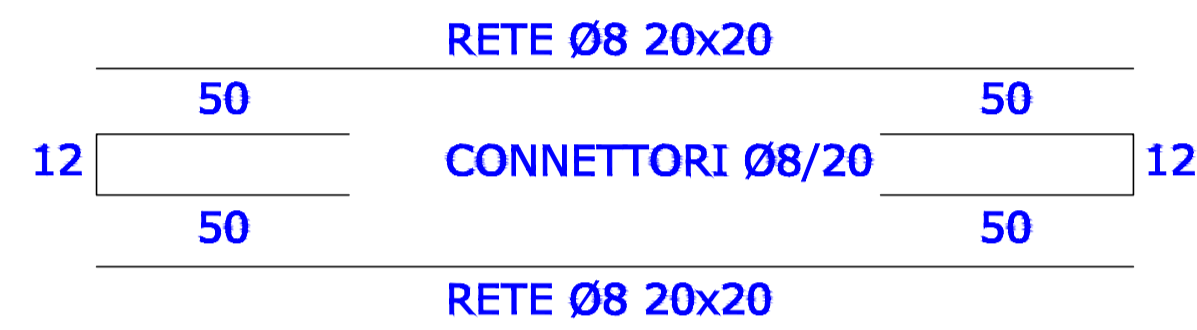
MORRIS CICOGNINI ARCHITETTO



## MANUFATTO SCATOLARE CHIUSO IN CLS ARMATO CARICHI STRADALI 1° CATEGORIA



### ARMATURA



PRIMA DELL'ESECUZIONE DELLE LAVORAZIONI ANDRANNO VERIFICATI I PROFILI DI SCORRIMENTO DEI CORSI D'ACQUA PRESENTI.

### MATERIALI

Leggi: L.95.11.71 N.1086 (02.02.74 DM 14/01/2018)  
Dove non specificamente indicato si assumerà quanto segue:

#### CALCESTRUZZO

| ELEMENTO STRUTTURALE | CLASSE DI RESISTENZA | CLASSE D'ESPOSIZIONE | CLASSE DI CONSISTENZA | MAX DIMENSIONE DEGLI INERTI |
|----------------------|----------------------|----------------------|-----------------------|-----------------------------|
| Fondazioni           | C25/30               | XC2                  | S3                    | 25 mm                       |
| Muri in elevazione   | C25/30               | XC2                  | S4                    | 15 mm                       |

#### ACCIAIO PER ARMATURA

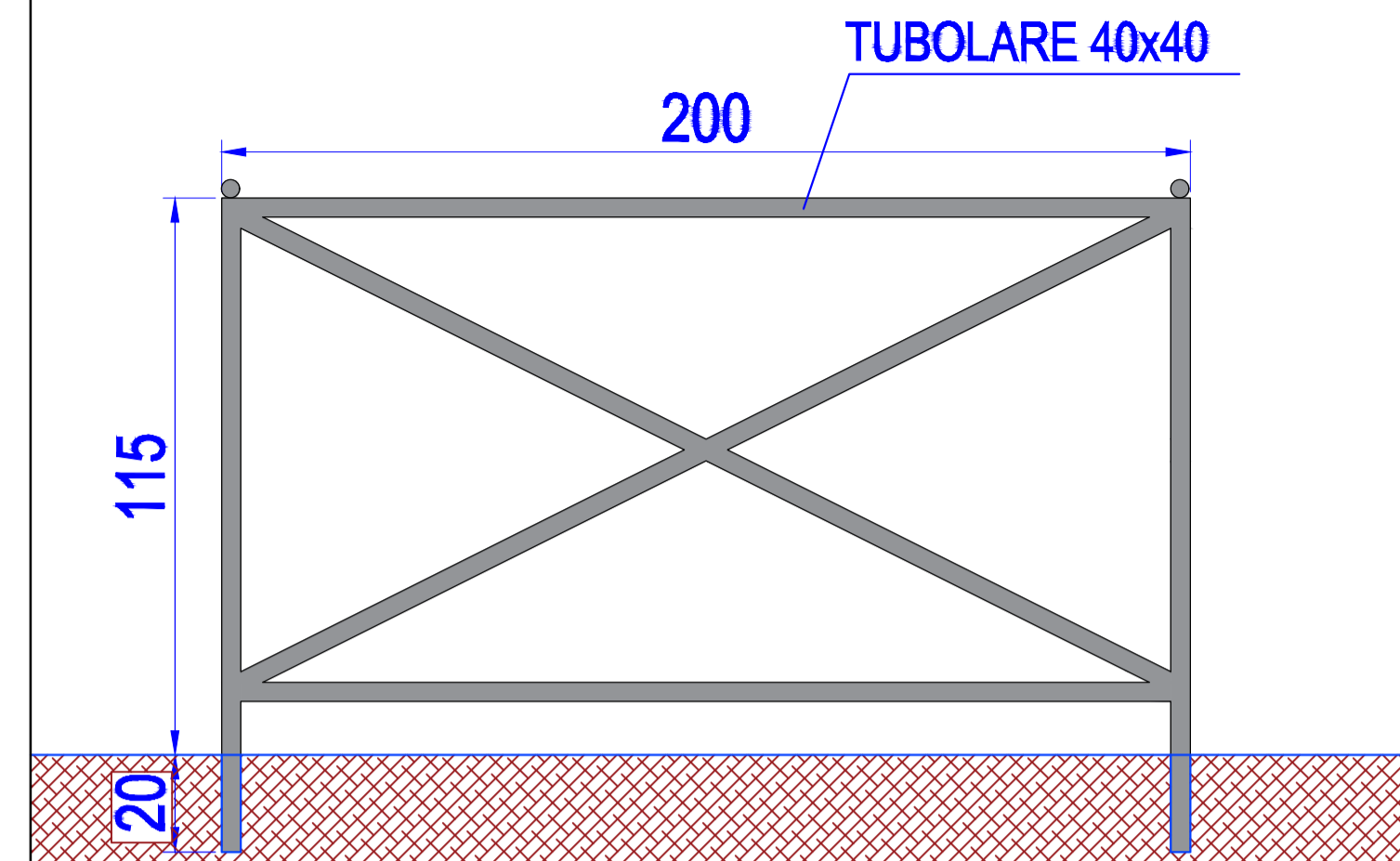
B499C ad aderenza migliorata cementato in stabilimento

#### NOTE

• Prima della realizzazione verificare le misure in opera

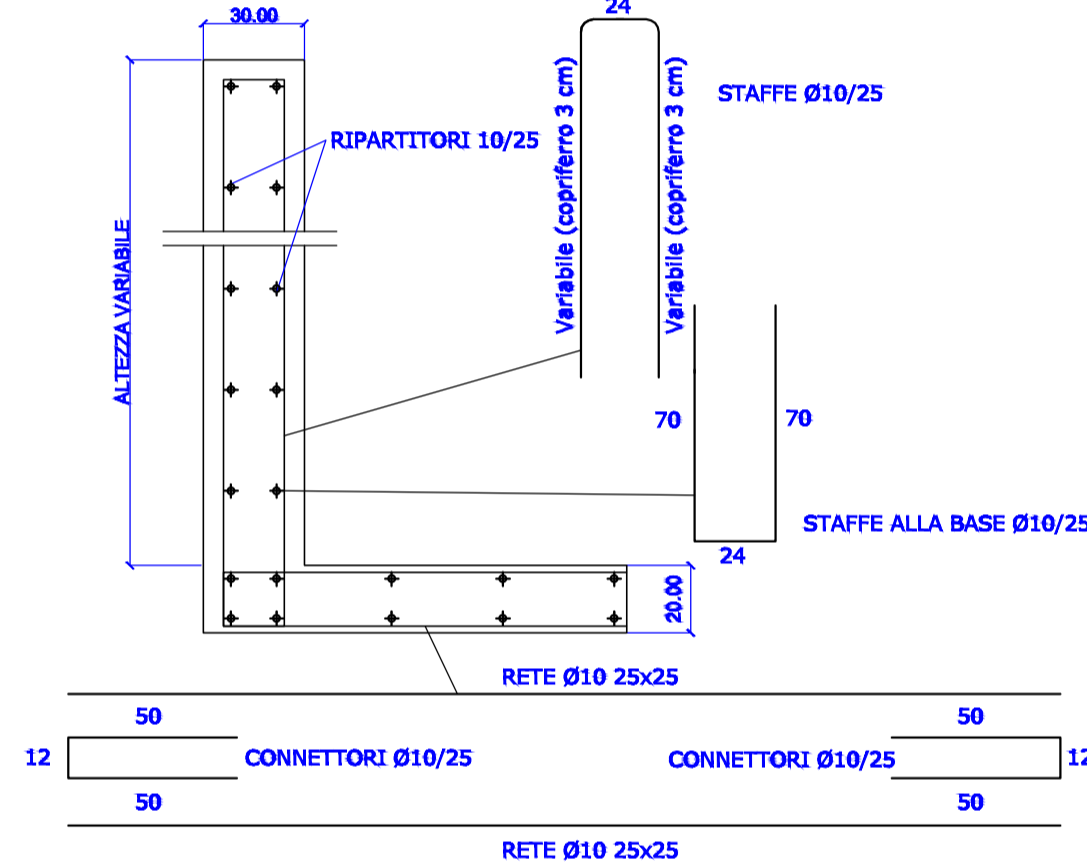
## INTERVENTI TRATTI E-F-G

### SCHEMA TIPO TRANSENNA

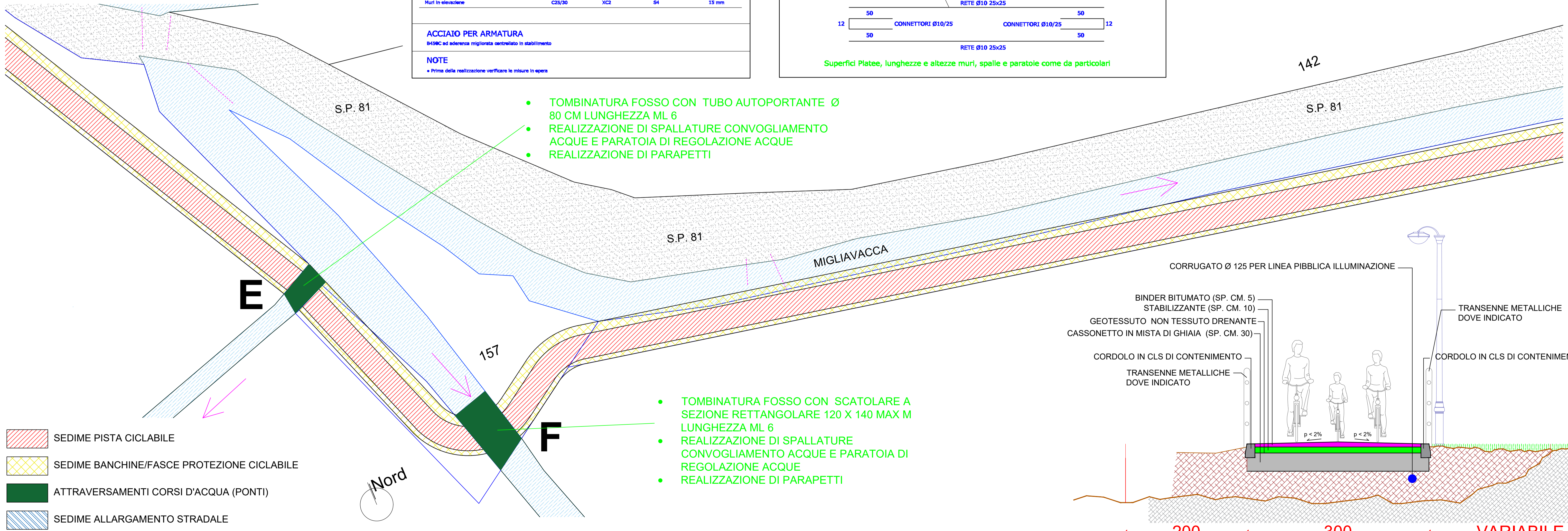
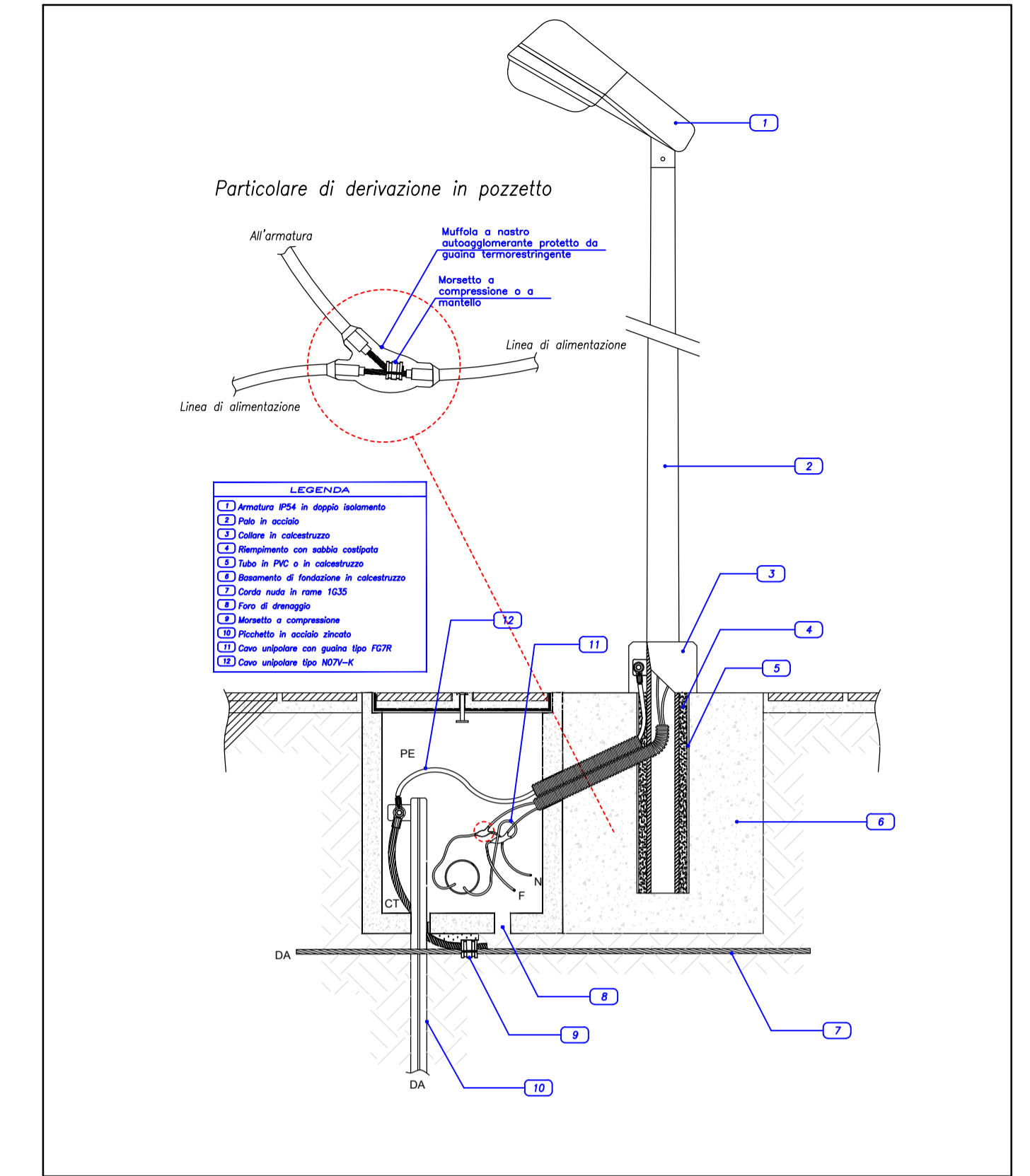


Transenne metalliche con dimensioni, forma e tipologia di tubolare come da disegno esecutivo. finito con trattamento di zincatura e brunito color antracite.

### ARMATURA E SPESSORI DI PLATEE, SPALLE, PARATOIE E MURI IN C.A.



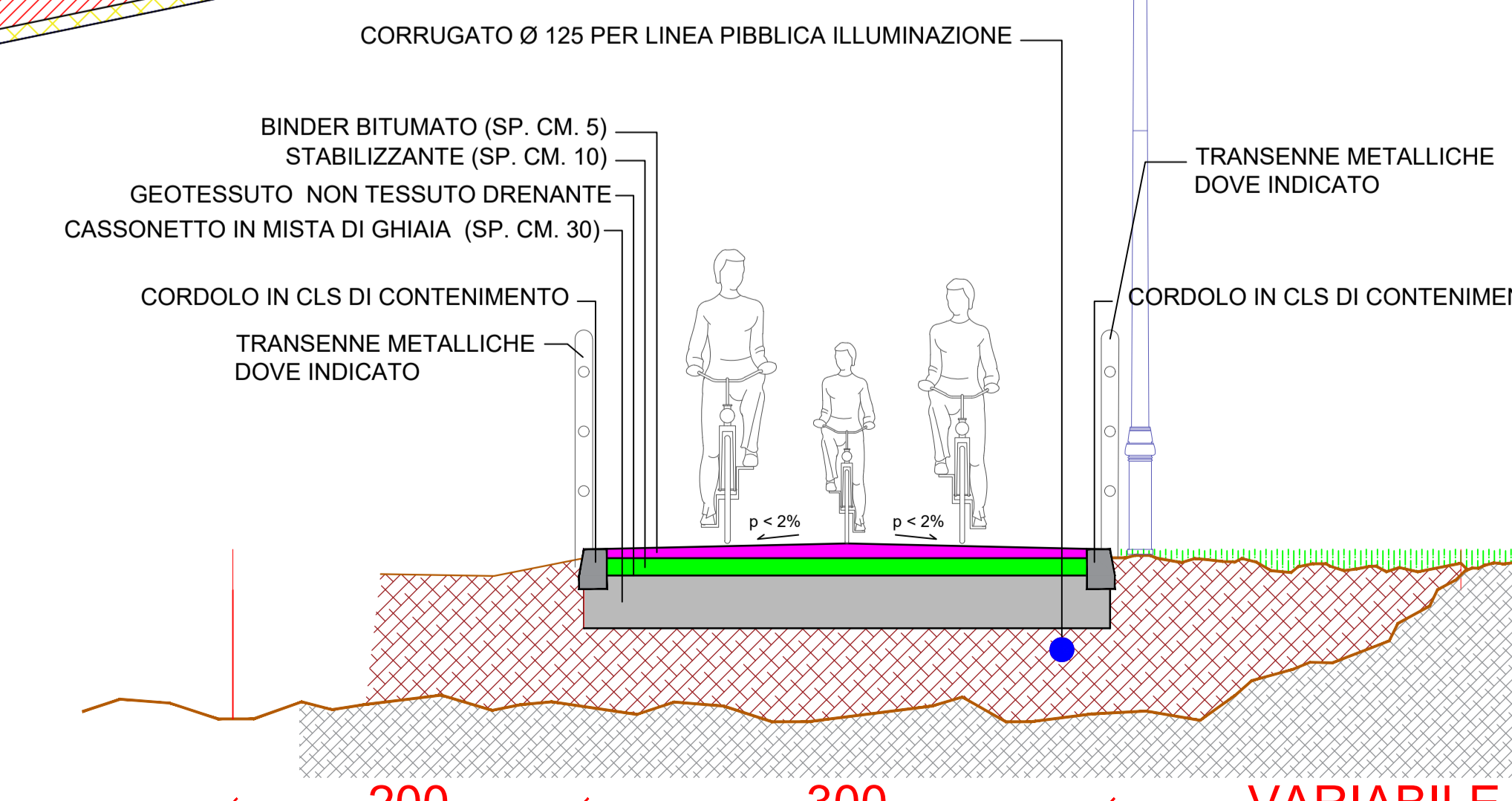
Superfici Platee, lunghezze e altezze muri, spalle e paratoie come da particolari



- SEDIME PISTA CICLABILE
- SEDIME BANCHINE/FASCE PROTEZIONE CICLABILE
- ATTRAVERSAMENTI CORSI D'ACQUA (PONTI)
- SEDIME ALLARGAMENTO STRADALE

- TOMBINATURA FOSSO CON TUBO AUTOPORTANTE Ø 80 CM LUNGHEZZA ML 6
- REALIZZAZIONE DI SPALLATURE CONVOGLIAMENTO ACQUE E PARATOIA DI REGOLAZIONE ACQUE
- REALIZZAZIONE DI PARAPETTI

- TOMBINATURA FOSSO CON SCATOLARE A SEZIONE RETTANGOLARE 120 X 140 MAX M LUNGHEZZA ML 6
- REALIZZAZIONE DI SPALLATURE CONVOGLIAMENTO ACQUE E PARATOIA DI REGOLAZIONE ACQUE
- REALIZZAZIONE DI PARAPETTI



200 300 VARIABILE