

COMUNE DI DOVERA

Provincia di Cremona

P.zza XXV Aprile - 26010 Dovera (CR)
tel. 0373 978282 fax 0373978242 - Codice Fiscale e Partita IVA: 00330920190
Posta e-mail certificata: dovera@postemalcertificata.it

STRADA DOVERA - CRESPIATICA
OPERE DI MESSA IN SICUREZZA ARGINI SPONDALI
CON RETTIFICA E RIPRISTINO CARREGGIATA
STRADALE E CREAZIONE DI PERCORSO CICLABILE

PROGETTO DEFINITIVO - ESECUTIVO

TAV.

5

OGGETTO:
PLANIMETRIA GENERALE PERCORSO CICLABILE E
ALLARGAMENTO SEDE STRADALE
TRATTO C-D-E
PARTICOLARI COSTRUTTIVI

DATA
NOVEMBRE 2022

SCALA
1:200

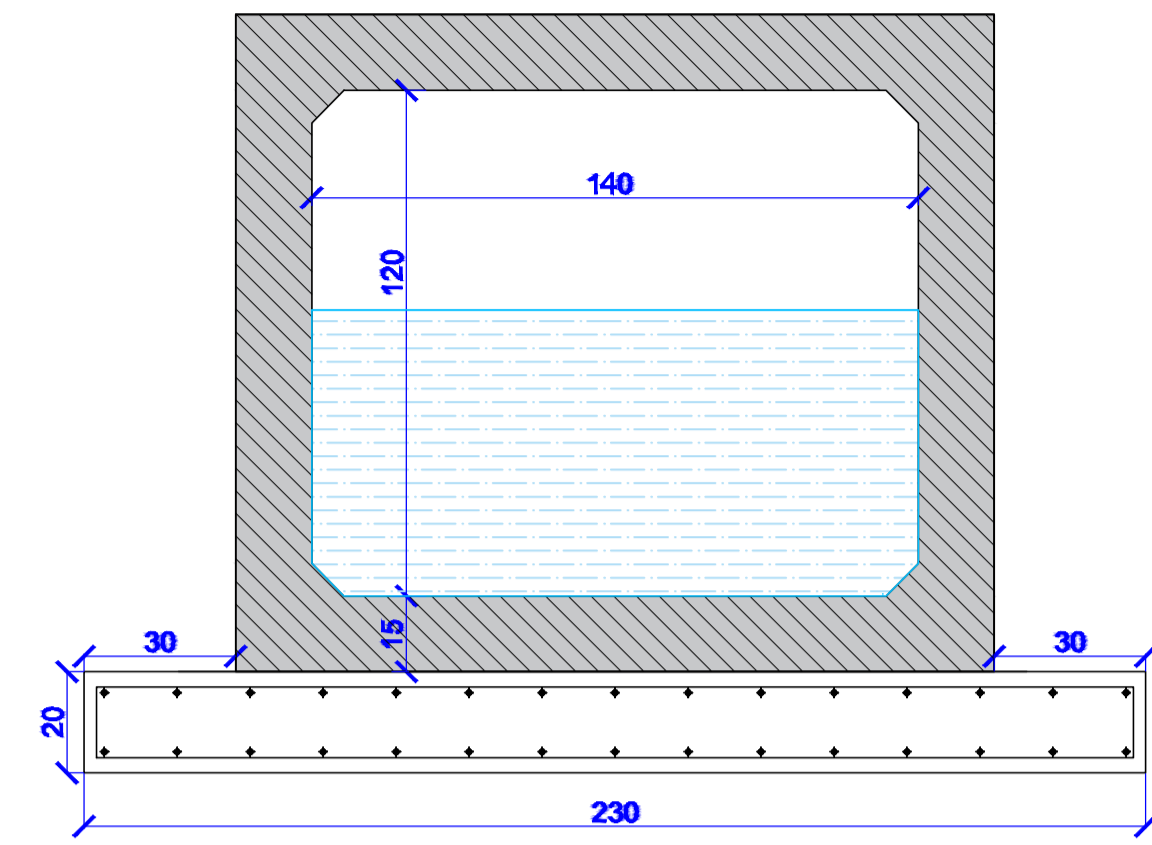
PROGETTISTA

MORRIS CICOGNINI ARCHITETTO

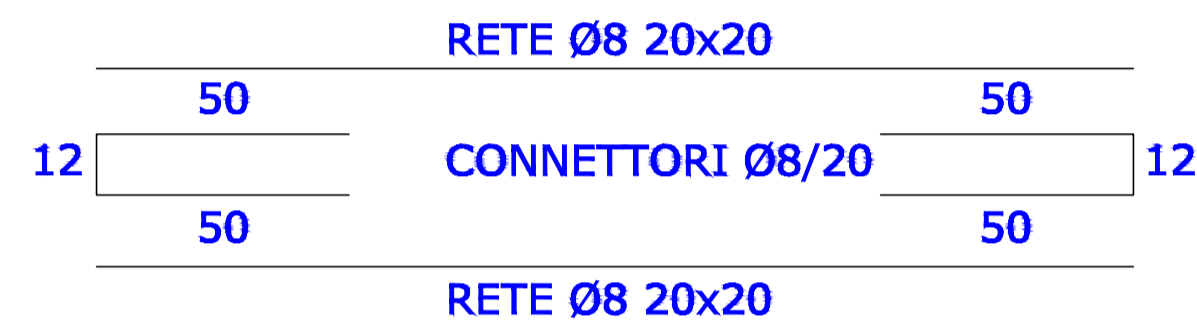


INTERVENTI TRATTI C-D-E

MANUFATTO SCATOLARE CHIUSO IN CLS ARMATO CARICHI STRADALI 1° CATEGORIA



ARMATURA



PRIMA DELL'ESECUZIONE DELLE LAVORAZIONI ANDRANNO VERIFICATI I PROFILI DI SCORRIMENTO DEI CORSI D'ACQUA PRESENTI.

MATERIALI

Leggi: L. 95/11/71 N.1086 (02.02.74 DM 14/01/2018)
Ove non specificamente indicato si assumerà quanto segue

CALCESTRUZZO

ELEMENTO STRUTTURALE	CLASSE DI RESISTENZA	CLASSE D'ESPOSIZIONE	CLASSE DI CONSISTENZA	MAX DIMENSIONE DEGLI INERTI
Fondazioni	C25/30	XC2	S3	25 mm
Muri in elevazione	C25/30	XC2	S4	15 mm

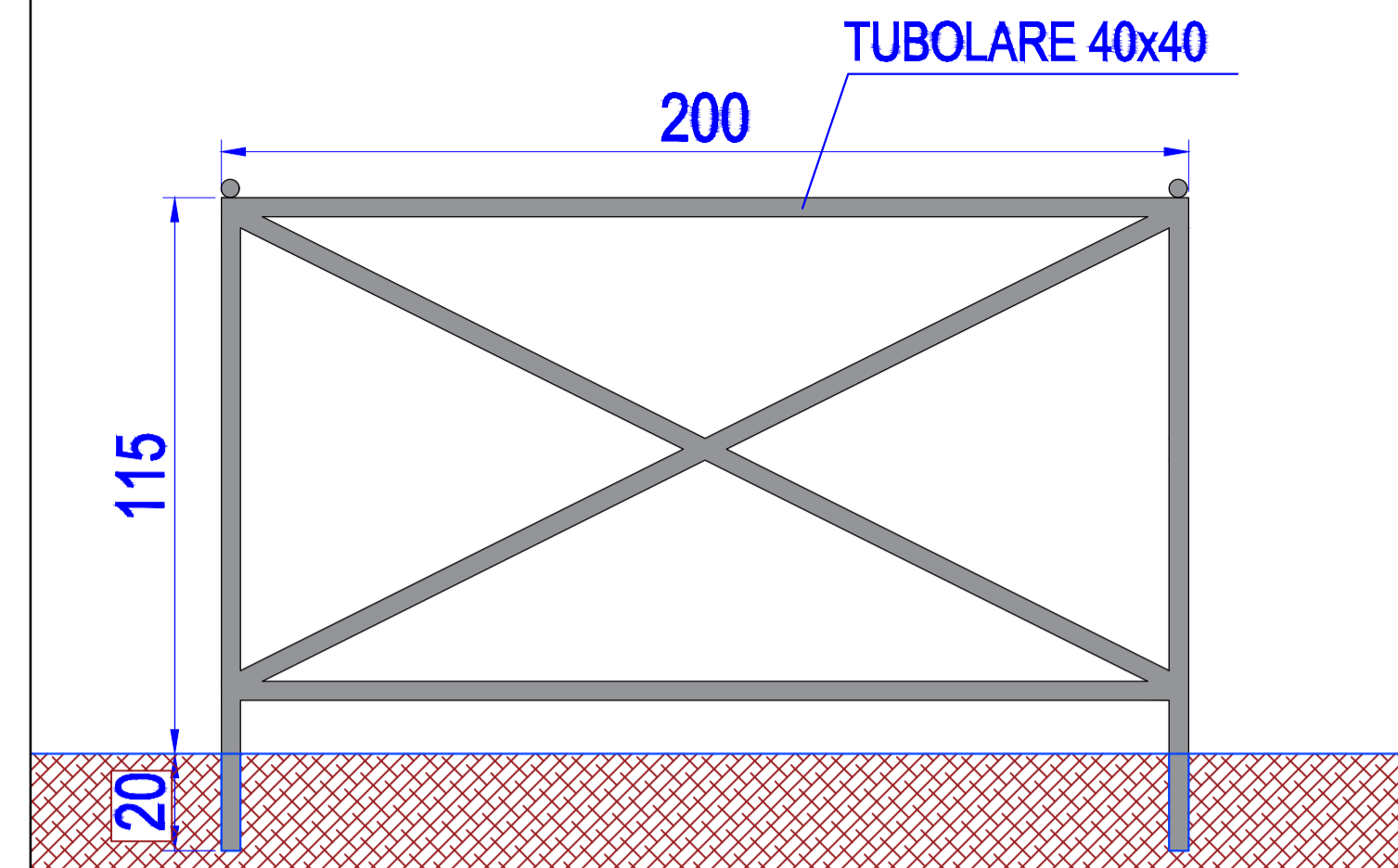
ACCIAIO PER ARMATURA

B499C ad aderenza migliorata cementato in stabilimento

NOTE

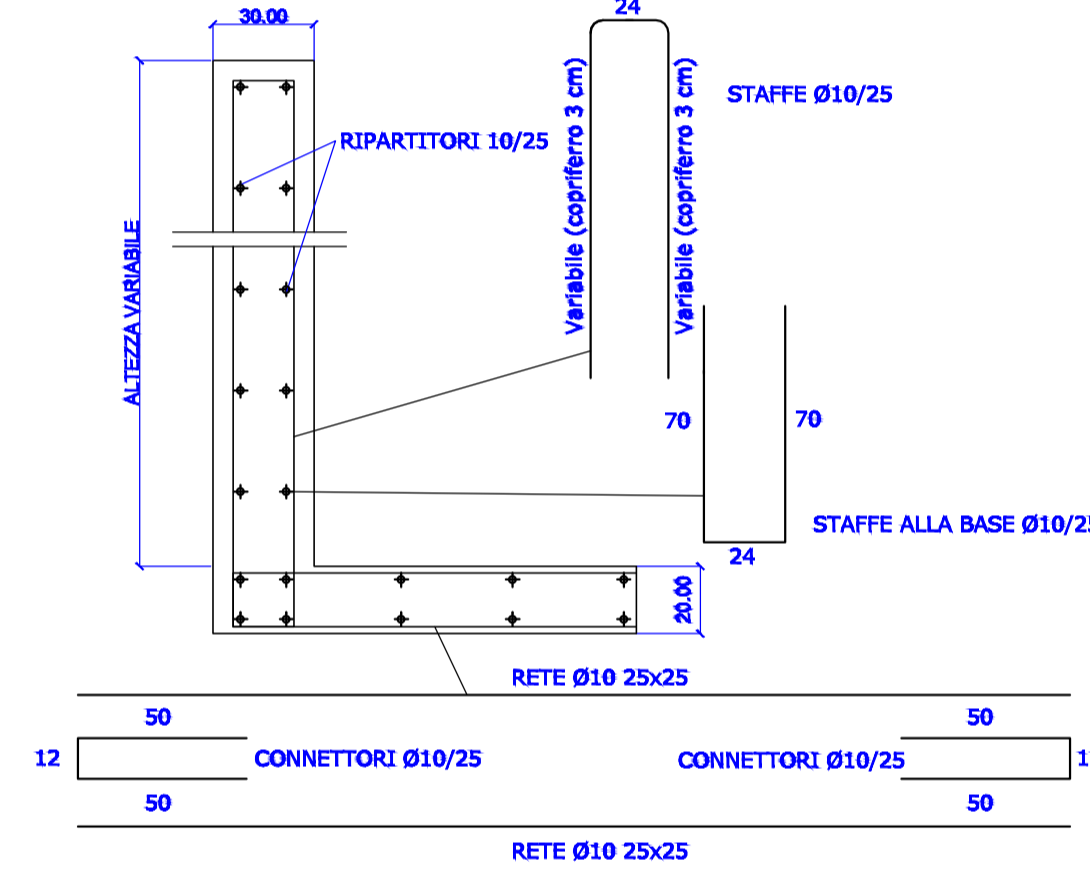
• Prima della realizzazione verificare le misure in opera

SCHEMA TIPO TRANSENNA

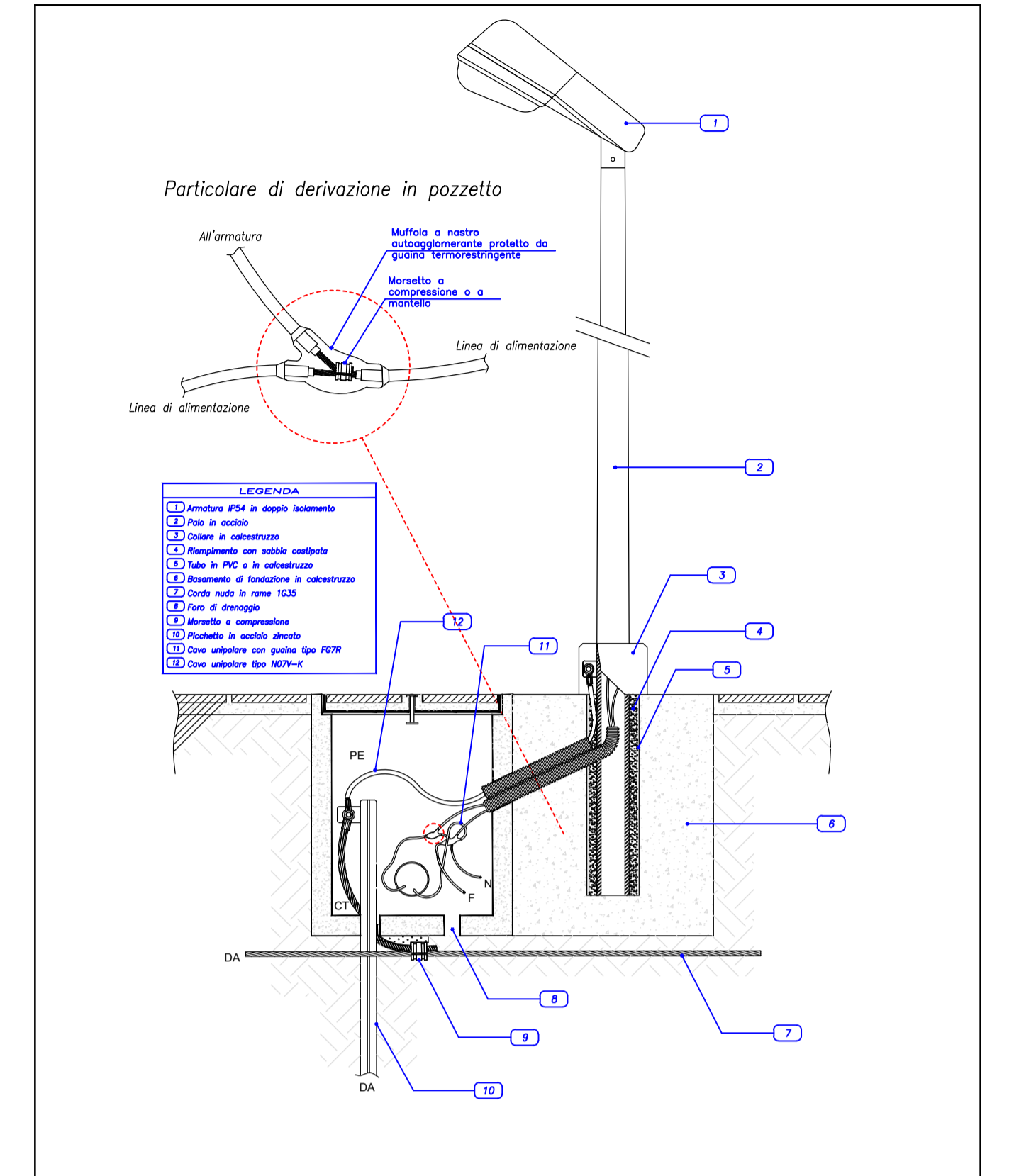


Transenne metalliche con dimensioni, forma e tipologia di tubolare come da disegno esecutivo. finito con trattamento di zincatura e brunito color antracite.

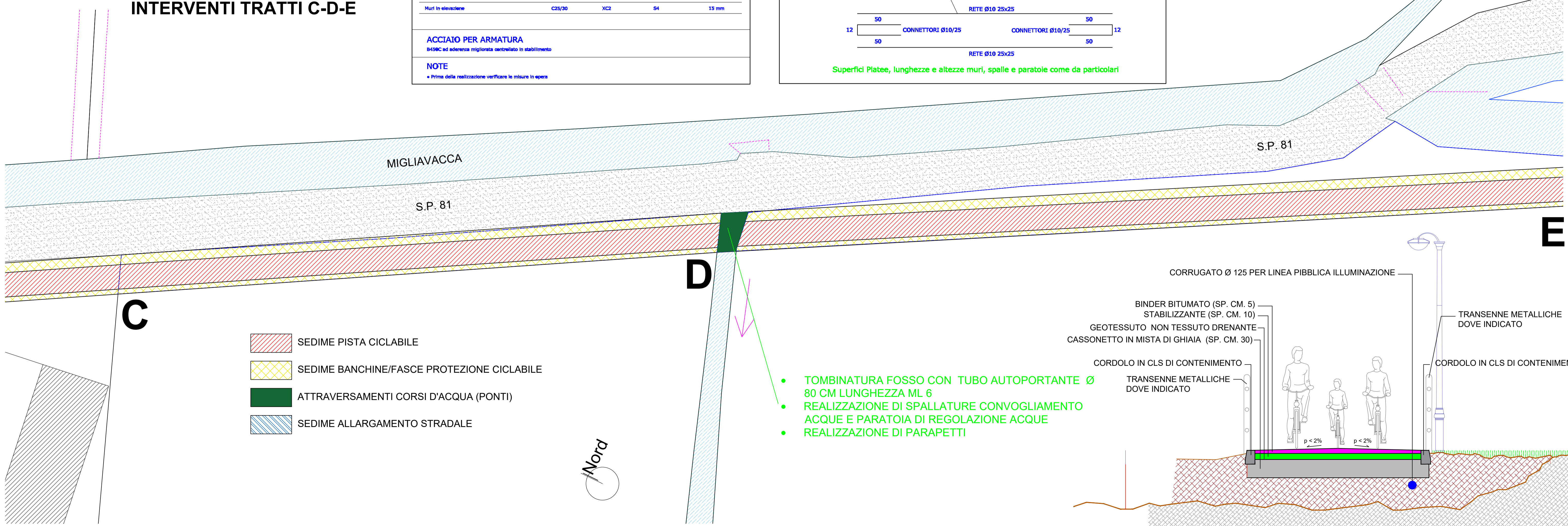
ARMATURA E SPESSORI DI PLATEE, SPALLE, PARATOIE E MURI IN C.A.



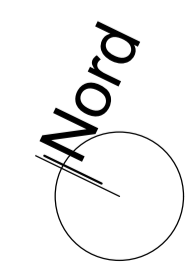
Superfici Platee, lunghezze e altezze muri, spalle e paratoie come da particolari



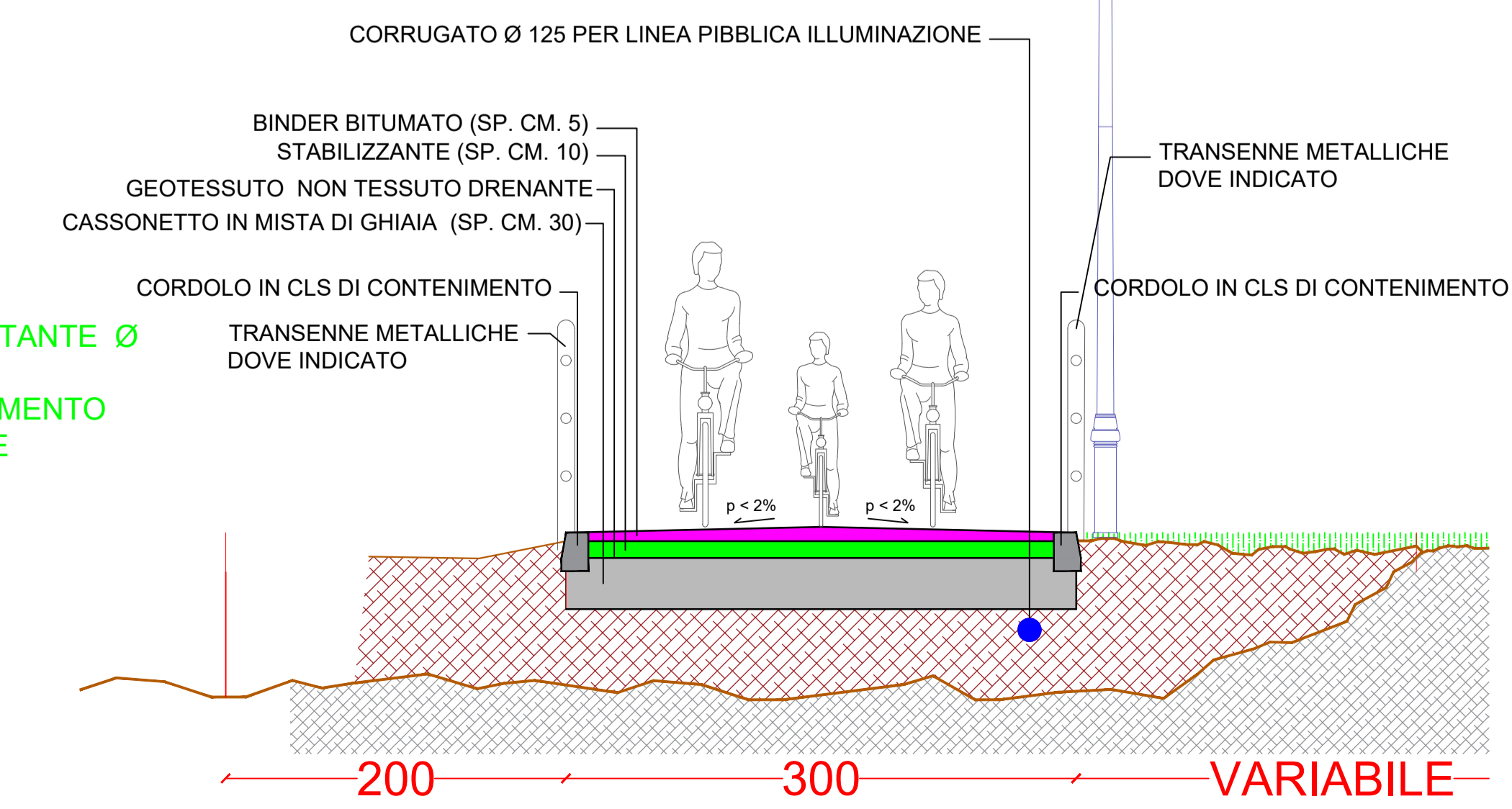
INTERVENTI TRATTI C-D-E



- SEDIME PISTA CICLABILE
- SEDIME BANCHINE/FASCE PROTEZIONE CICLABILE
- ATTRAVERSAMENTI CORSI D'ACQUA (PONTI)
- SEDIME ALLARGAMENTO STRADALE



- TOMBINATURA FOSSO CON TUBO AUTOPORTANTE Ø 80 CM LUNGHEZZA ML 6
- REALIZZAZIONE DI SPALLATURE CONVOGLIAMENTO ACQUE E PARATOIA DI REGOLAZIONE ACQUE
- REALIZZAZIONE DI PARAPETTI



CORRUGATO Ø 125 PER LINEA PUBBLICA ILLUMINAZIONE
BINDER BITUMATO (SP. CM. 5)
STABILIZZANTE (SP. CM. 10)
GEOTESSUTO NON TESSUTO DRENANTE
CASSONETTO IN MISTA DI GHIAIA (SP. CM. 30)
CORDOLO IN CLS DI CONTENIMENTO
TRANSENNE METALLICHE DOVE INDICATO

200 300 VARIABILE