

COMUNE DI DOVERA

Provincia di Cremona

P.zza XXV Aprile - 26010 Dovera (CR)
tel. 0373 978282 fax 0373978242 - Codice Fiscale e Partita IVA: 00330920190
Posta e-mail certificata: dovera@postmailcertificata.it

STRADA DOVERA - CRESPIATICA
OPERE DI MESSA IN SICUREZZA ARGINI SPONDALI
CON RETTIFICA E RIPRISTINO CARREGGIATA
STRADALE E CREAZIONE DI PERCORSO CICLABILE

PROGETTO DEFINITIVO - ESECUTIVO

TAV.

4

OGGETTO:
PLANIMETRIA GENERALE PERCORSO CICLABILE E
ALLARGAMENTO SEDE STRADALE
TRATTO A-B-C
PARTICOLARI COSTRUTTIVI

DATA
NOVEMBRE 2022

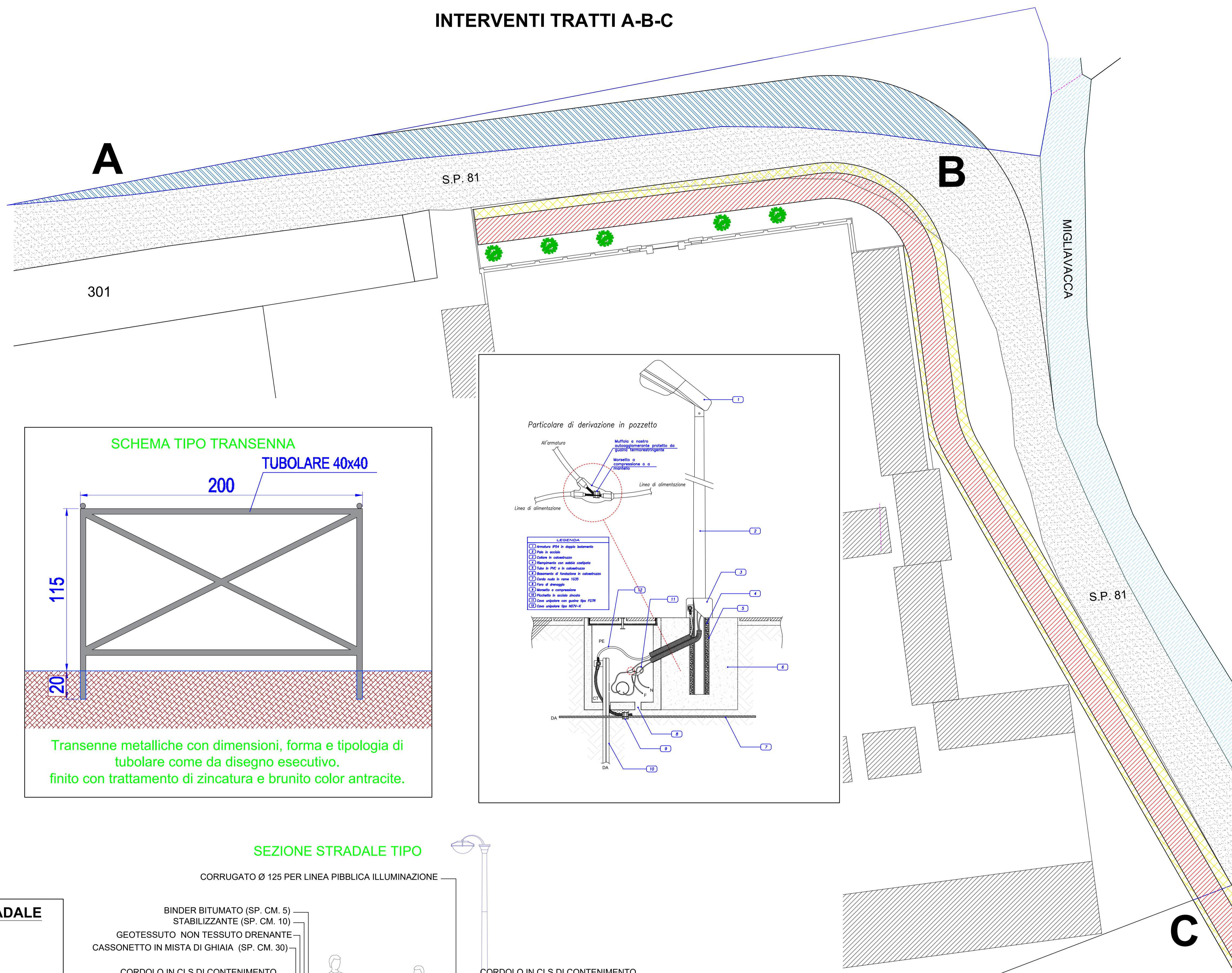
SCALA
1:200

PROGETTISTA

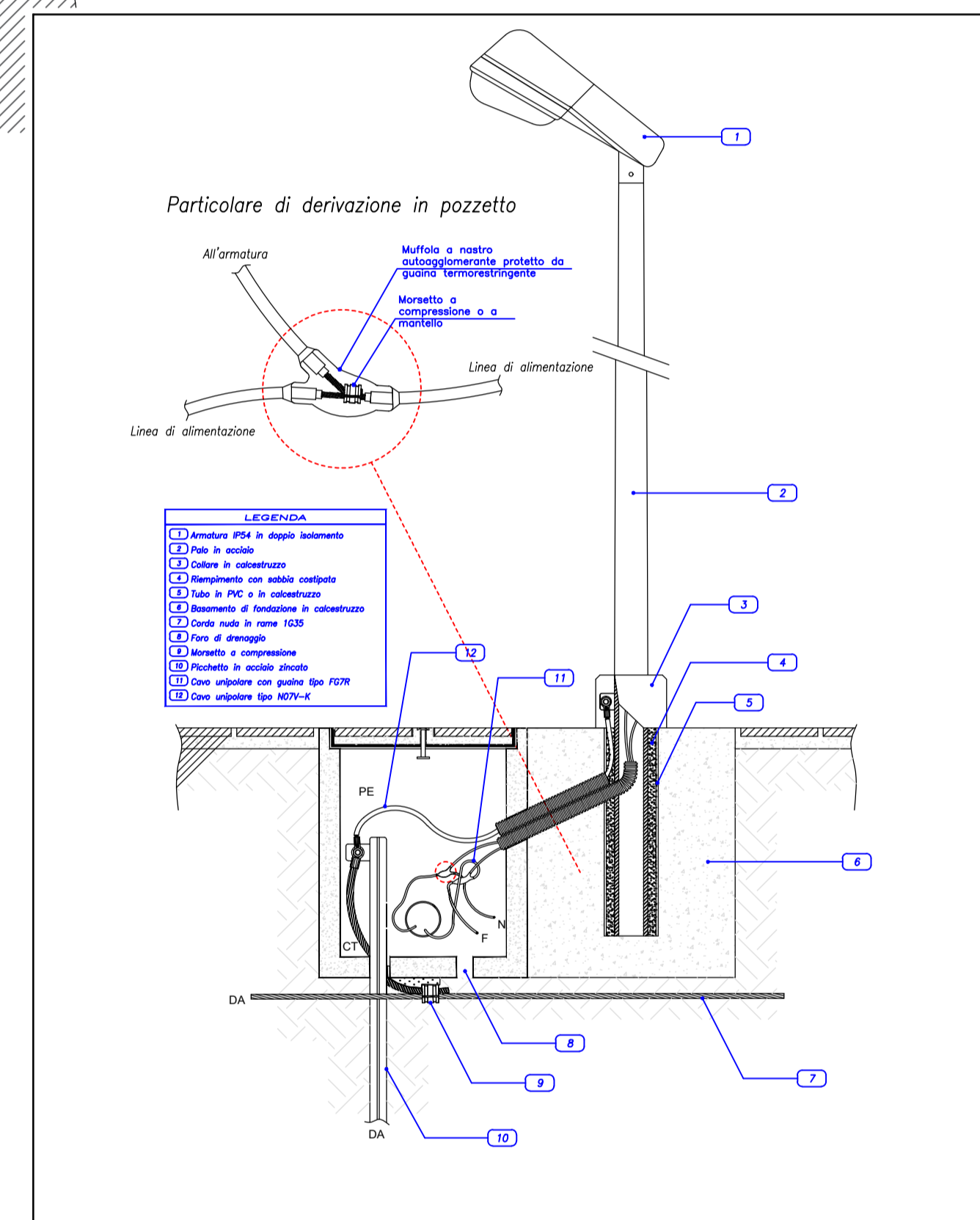
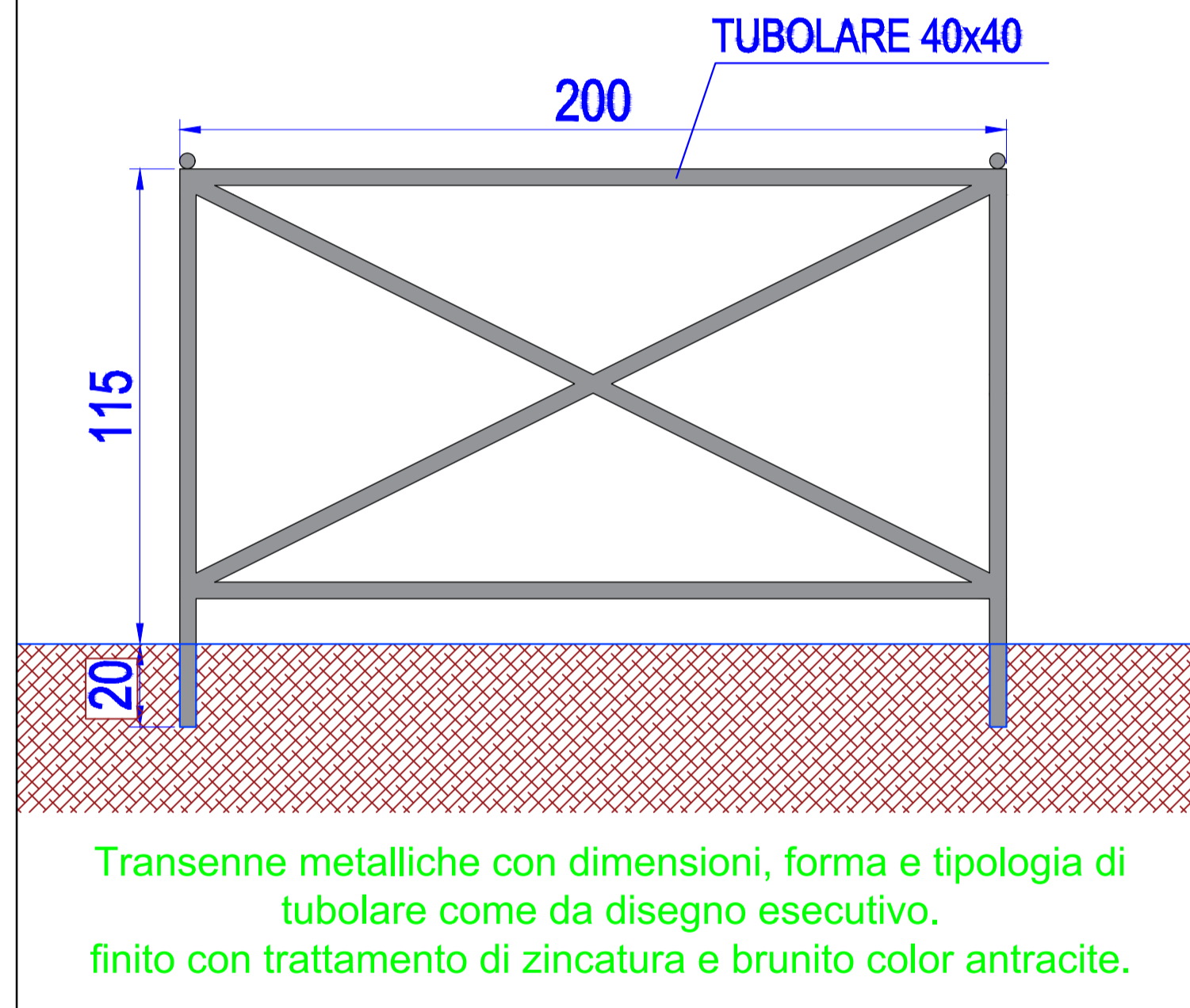
MORRIS CICOGNINI ARCHITETTO



INTERVENTI TRATTI A-B-C

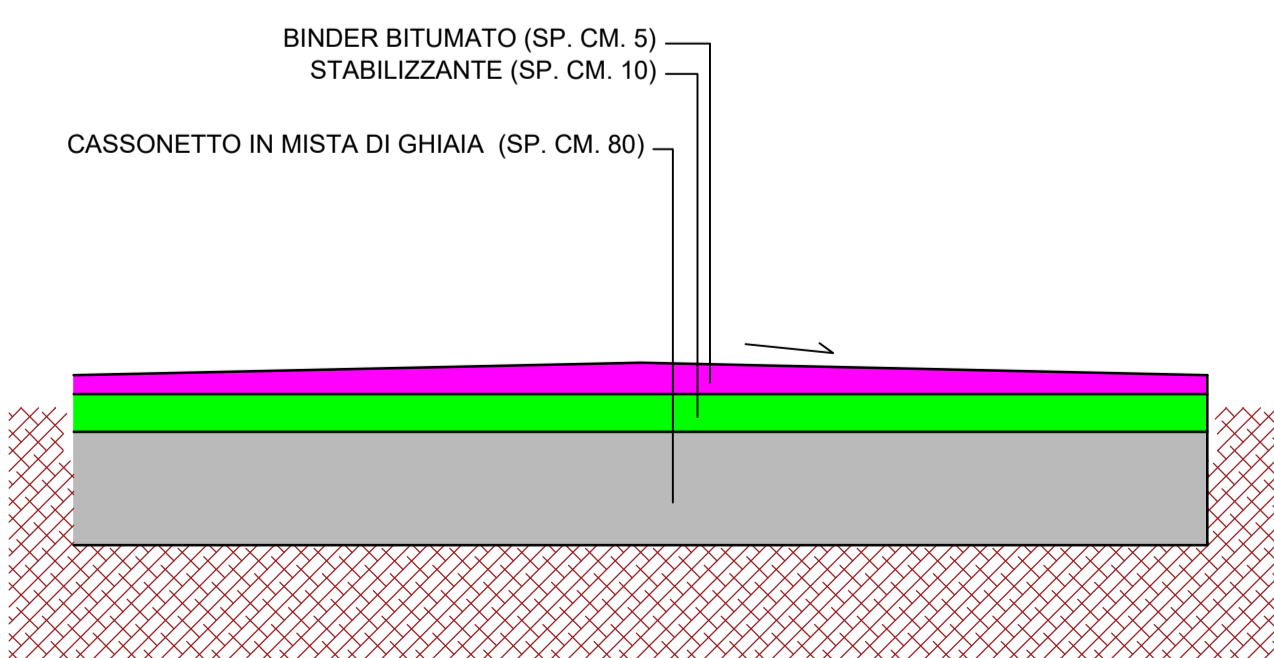


SCHEMA TIPO TRANSENNA



- SEDIME PISTA CICLABILE
- SEDIME BANCHINE/FASCE PROTEZIONE CICLABILE
- ATTRAVERSAMENTI CORSI D'ACQUA (PONTI)
- SEDIME ALLARGAMENTO STRADALE

SEZIONE TIPO ALLARGAMENTO SEDE STRADALE



SEZIONE STRADALE TIPO

